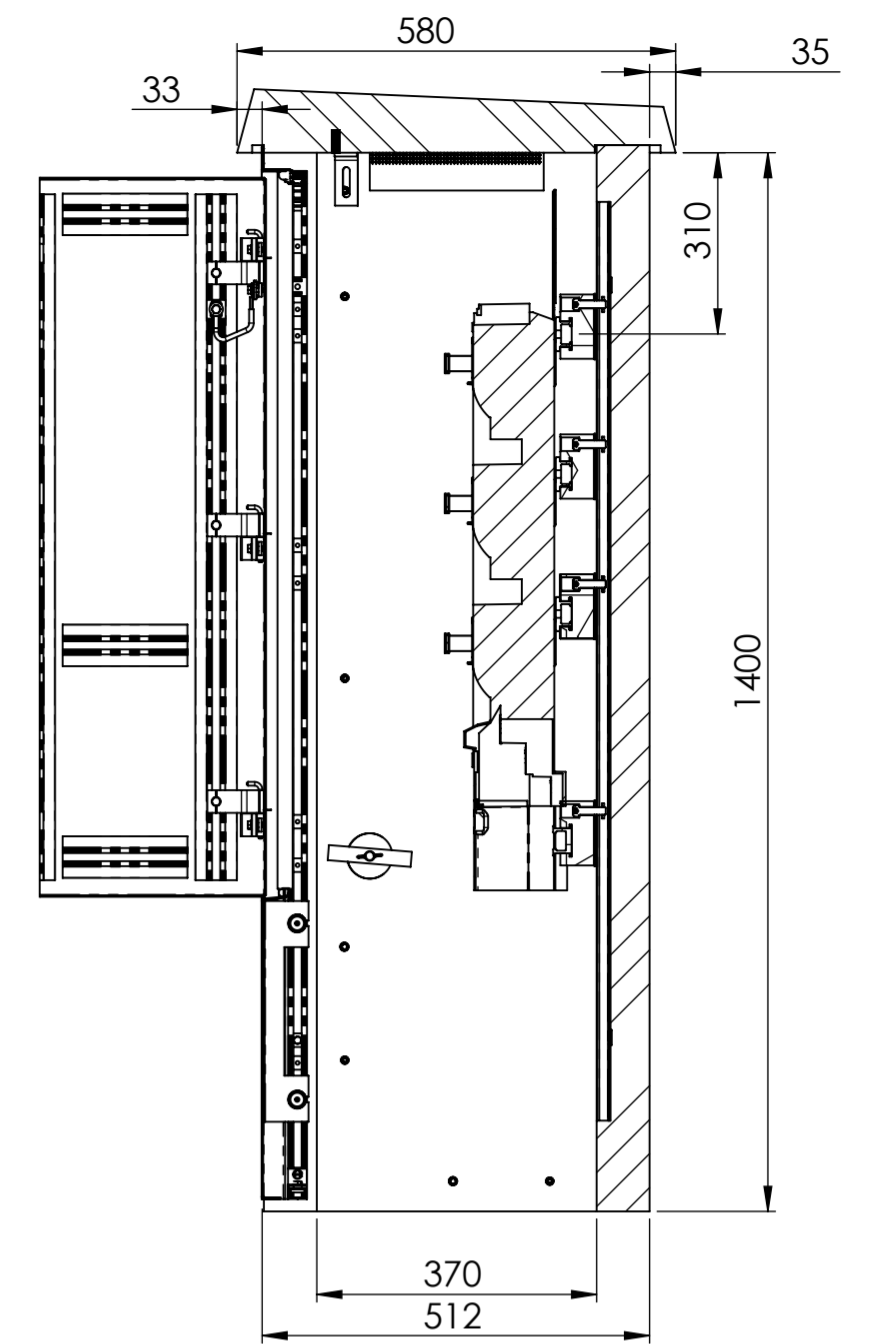
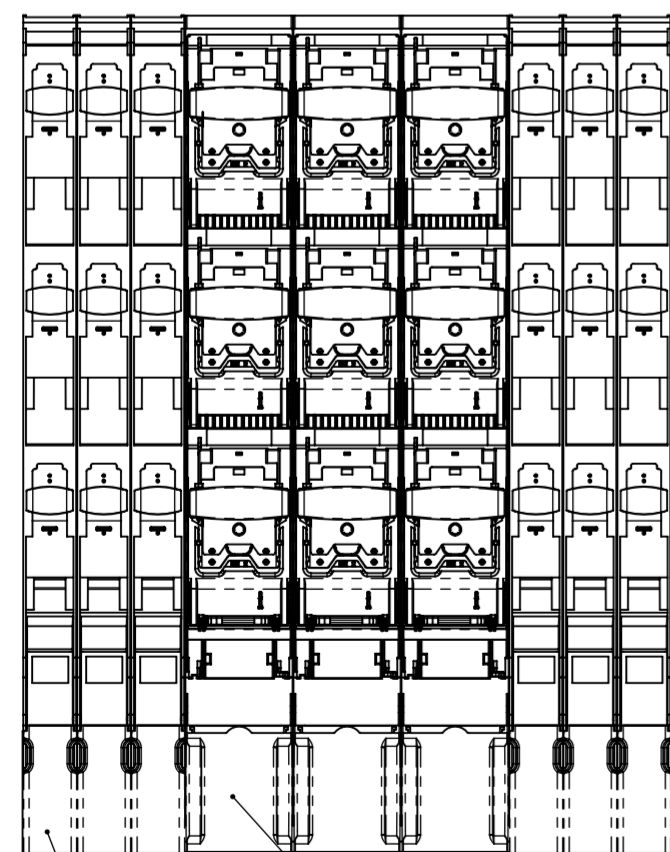


SCHNITT A-A  
MABSTAB 1 : 10



SCHNITT B-B  
MABSTAB 1 : 10

*EW Abteil rechts eingebaut*

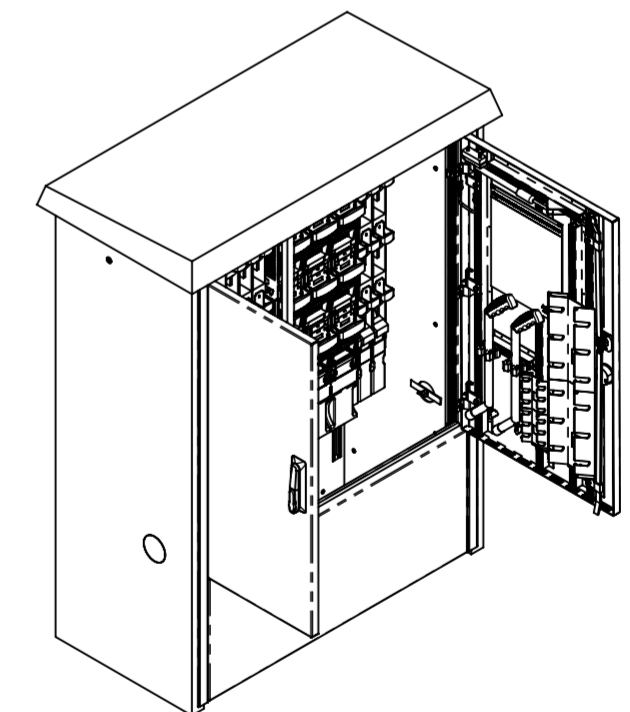


3x TRIVER + DIN2 mit Schraubanschluss 3-polig

6x TRIVER + DIN00 mit Schraubanschluss 3-polig

Kabinenausbau gem. Vorgaben Florida 9 TV 3 Verteilkabine bestehend aus:

- Sammelschienausbau FVK ( 5-Polig 3L + N + PE)
- N- und PE-Anschlüsse
- Lastschaltleisten und Zubehör TRIVER+ (3-pol. schaltbar)
- Eigenbedarf Tableau 600mm oben angebaut (Sicherungsgruppe 3LN DII 25A, FI/LS 3LN 16A /30mA, FI/LS 1LN 13A /30mA, LS 1LN 13A, Steckdose T25, Lampe & Türkontakte)
- TV-Abteil mit Lochblechausbau 300mm



Allgemeintoleranzen ISO 2768-m		Material:		Gewicht: 720 Kg		
Florida 9 TV 3EL AN2300274 IBG c/o EV Oberbüren - VK N-67 Rosenweg 7			Masstab	Gezeichnet	08.01.2024	MH
			1:10	Geprüft	08.01.2024	MH
			Format	Zeichnungsnr.		
			A2	027-421		